

Flexy Compact Spremnik za pribor za jelo, kruh i čaše

STAVKA #: _____

MODEL # _____

NAZIV # _____

SIS # _____

AIA # _____



322123 (F32NAW)

Spremnik za pribor za jelo,
kruh i čaše

Kratke specifikacije

Br. stavke: _____

Uređaj ima dvije police za odlaganje gastroposuda (nisu uključene) za pribor za jelo i kruh te jednu policu za odlaganje čaša. Čvrsta konstrukcija s laminiranim oplatama na četirima stranama. Postavlja se na visini od 125 mm na 2 okretna kotačića i 2 kotačića s kočnicama.

Glavne značajke

- Uređaj ima dvije police za odlaganje GN spremnika (nisu uključeni) za pribor za jelo i kruh te jednu policu za odlaganje čaša.
- Savršen kompaktan dizajn idealan je za uštedu prostora.
- CB i CE certifikat potvrđen od strane neovisnog instituta. .
- Uređaj se postavlja na visini od 125 mm, na dva okretna kotačića i dva opremljena kočnicama.

Konstrukcija

- Čvrsta konstrukcija s laminiranim oplatama na četiri strane.

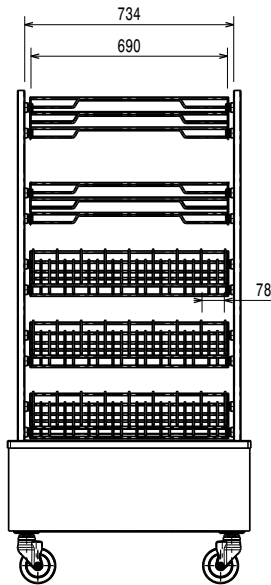
ODOBRENJE: _____



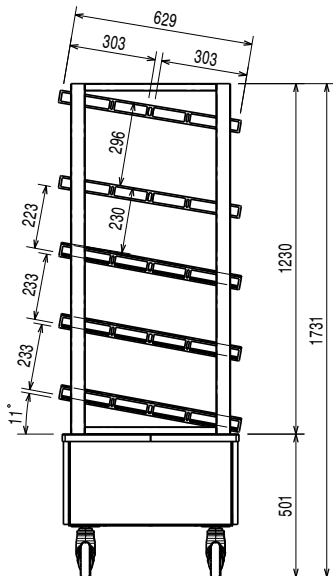
Electrolux
PROFESSIONAL

Flexy Compact Spremnik za pribor za jelo, kruh i čaše

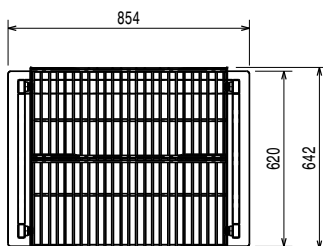
Prednja/e



Bočna/o



Gornja/e



Električki

Napon napajanja:

Spojeno opterećenje:

Ključne informacije:

Vanjske dimenzije, širina: 854 mm

Vanjske dimenzije, dubina: 642 mm

Vanjske dimenzije, visina: 1731 mm

Neto težina: 45 kg

Vrsta podloške:

Veličina podloške:

Flexy Compact
Spremnik za pribor za jelo, kruh i čaše

Tvrtka zadržava pravo promjene bez prethodne najave.
Sve informacije bile su točne u vrijeme tiskanja.

2024.04.09